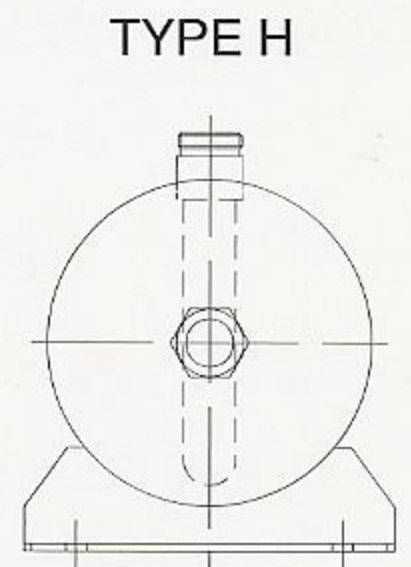
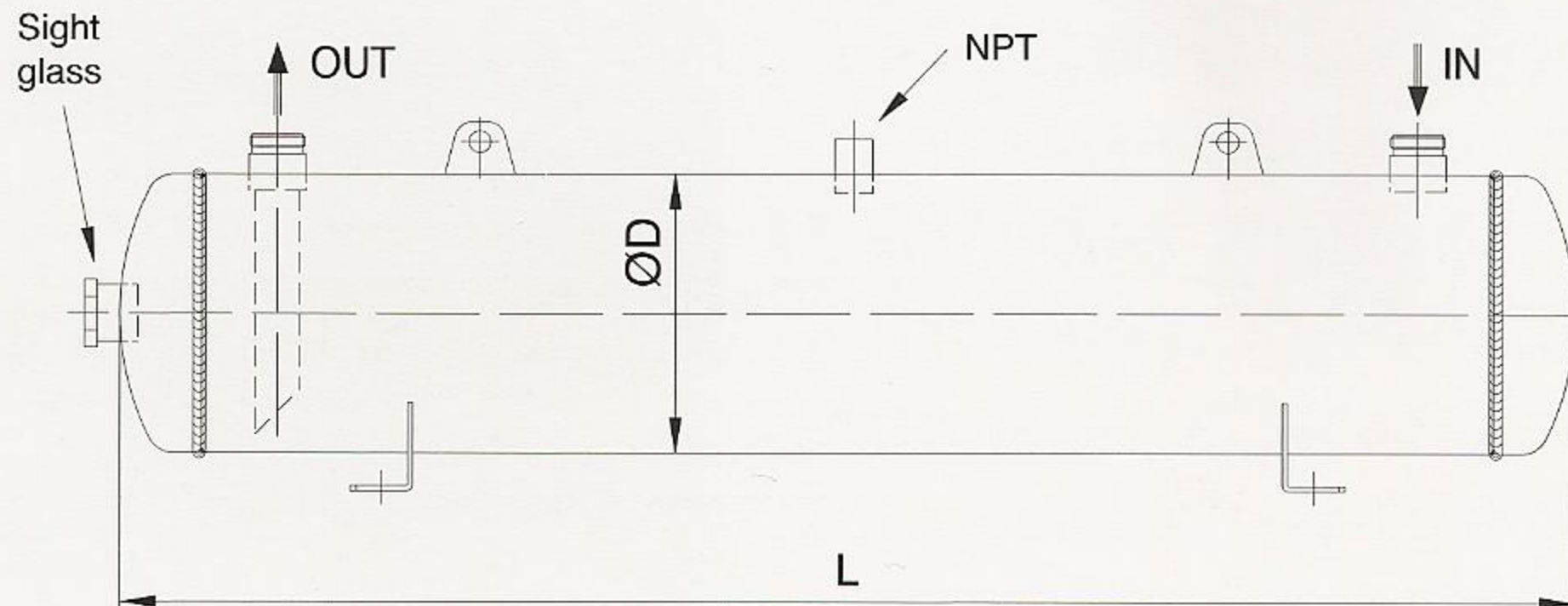


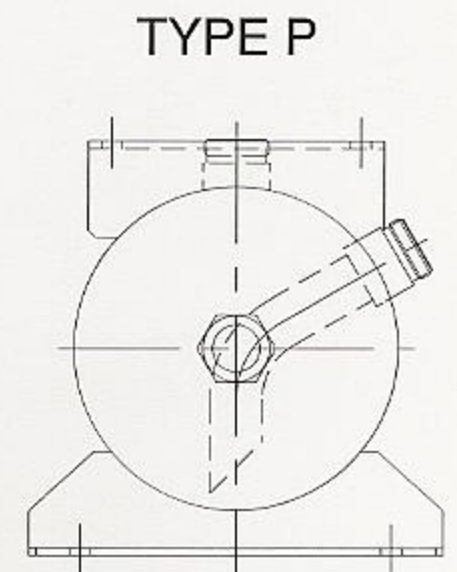
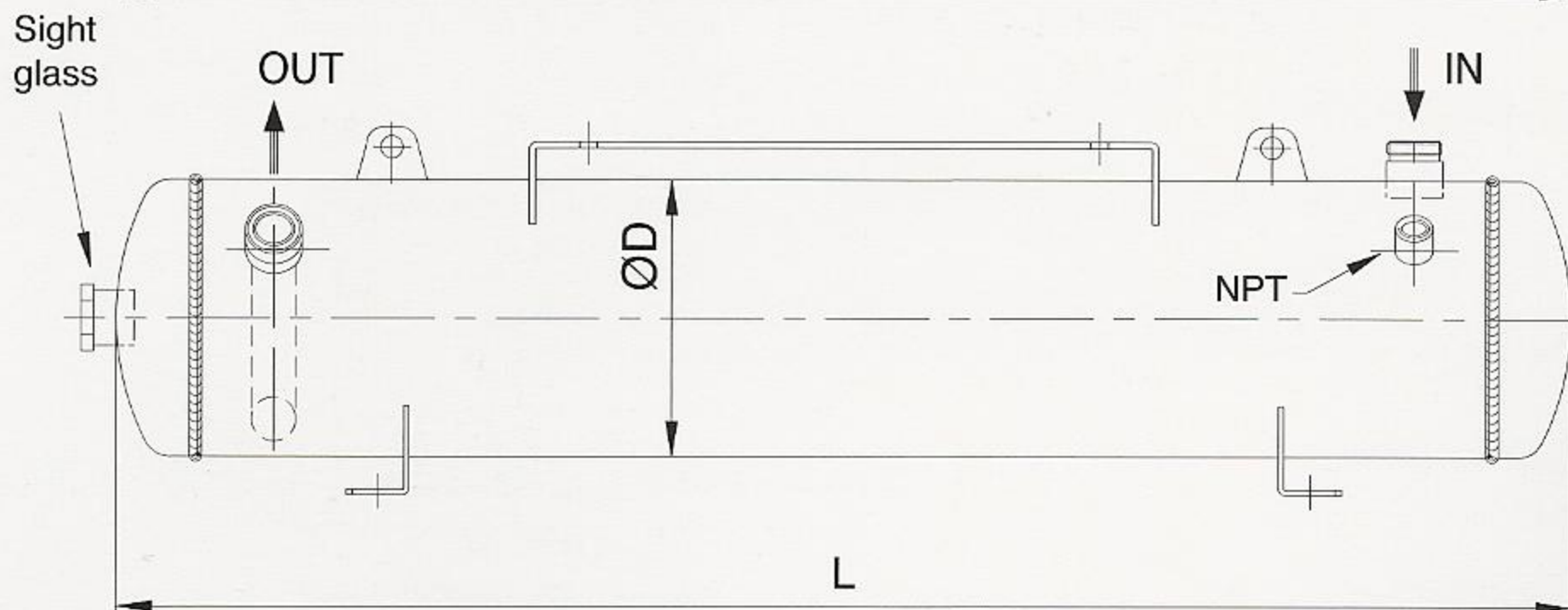
Горизонтальные ресиверы жидкости

Категория 3-4

Без вентиля под компрессор



С вентилем под компрессор



Технические данные

CODE TYPE H	CODE TYPE P	VOLUME Liters	ØD mm	L mm
DLH.219.900.0	DLP.219.900.0	30	219.1	900
DLH.219.1155.0	DLP.219.1155.0	39	219.1	1155
DLH.219.1585.0	DLP.219.1585.0	54	219.1	1585
DLH.273.1100.0	DLP.273.1100.0	56	273.0	1100
DLH.273.1420.0	DLP.273.1420.0	73	273.0	1420
DLH.273.1720.0	DLP.273.1720.0	89	273.0	1720

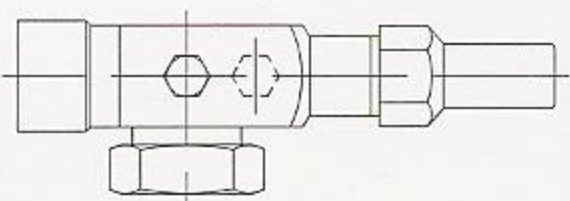
CODE TYPE H	CODE TYPE P	VOLUME Liters	ØD mm	L mm
DLH.273.2020.0	DLP.273.2020.0	105	273.0	2020
DLH.355.1300.0	DLP.355.1300.0	112	355.6	1300
DLH.355.1830.0	DLP.355.1830.0	160	355.6	1830
DLH.508.1315.0	DLP.508.1315.0	228	508.0	1315
DLH.508.1815.0	DLP.508.1815.0	320	508.0	1815

- Спроектированы в соответствии с требованиями 97/23/ЕС (PED).
- Хладоагенты: Категория 2 PED.

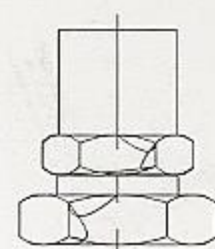
- Производятся ресиверы объемом до 450 литров.
- В зависимости от типа ресивера имеются крепления для их подъема.

ОПЦИИ ФИТТИГНОВ

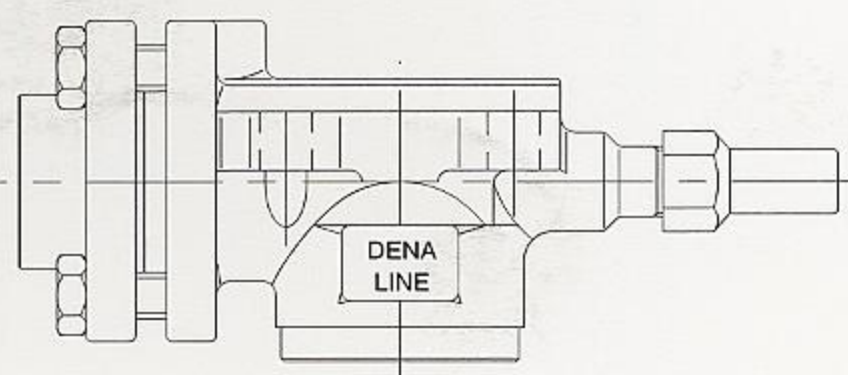
Вентили роталок



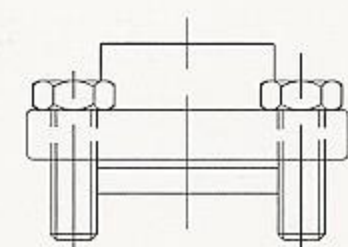
Роталок ы подсоединения



Чугунные вентили

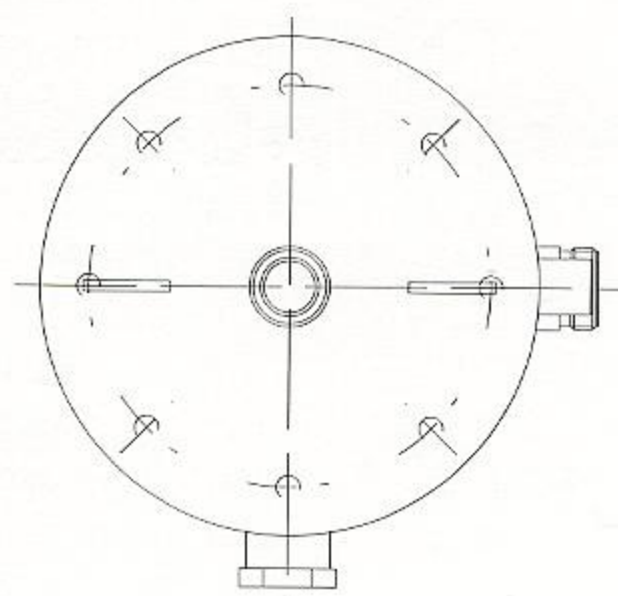
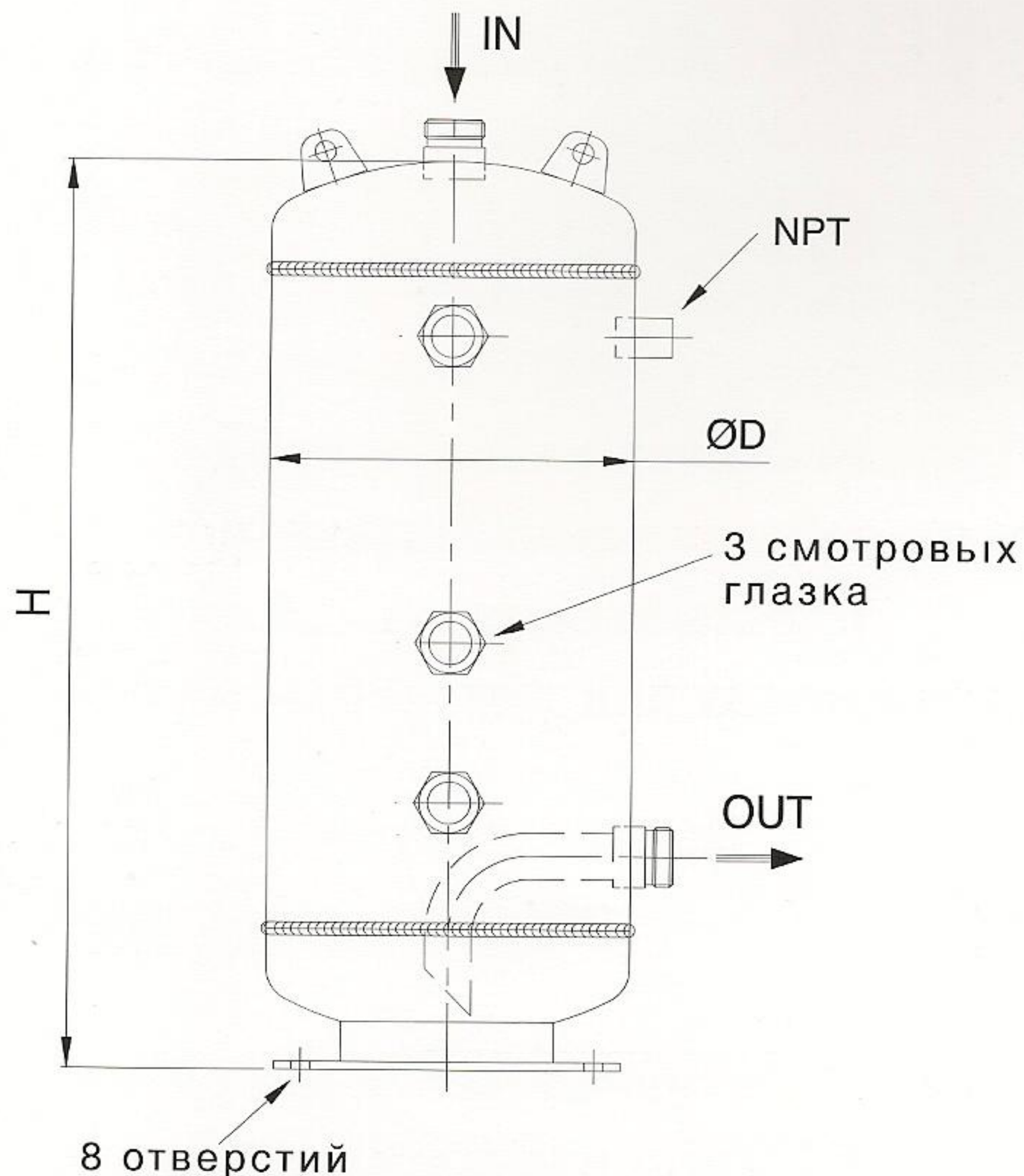


Подсоединения под чугунные фланцы



Вертикальные ресиверы жидкости

Категория 3-4



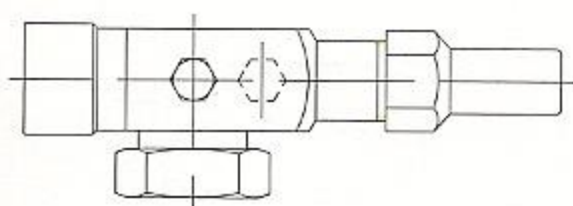
Технические данные

CODE	VOLUME Liters	ØD mm	H mm
DLV.219.925.0	30	219.1	925
DLV.219.1180.0	39	219.1	1180
DLV.273.1125.0	56	273.0	1125
DLV.273.1445.0	73	273.0	1445
DLV.273.1745.0	89	273.0	1745
DLV.355.1325.0	112	355.6	1325
DLV.355.1855.0	160	355.6	1855
DLV.508.1340.0	228	508.0	1340
DLV.508.1840.0	320	508.0	1840

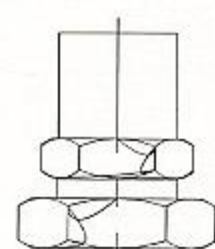
- Спроектированы в соответствии с требованиями 97/23/ЕС (PED).
- Хладоагенты: Категория 2 PED.
- Производятся ресиверы объемом до 450 литров.
- В зависимости от типа ресивера имеются крепления для их подъема.

ОПЦИИ ФИТТИГНОВ

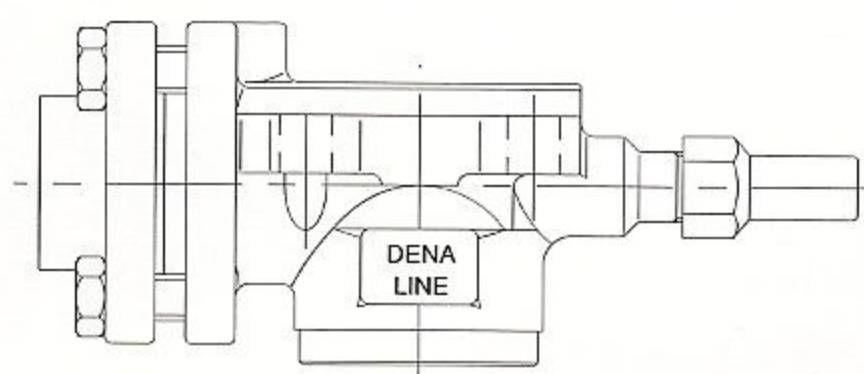
Вентили роталок



Роталок ы
подсоединения



Чугунные вентили



Подсоединения
под чугунные
фланцы

